

DOCUMENTS OBLIGATOIRES

Les documents suivants **doivent être joints à votre demande** faute de quoi votre demande ne sera pas traitée.

- Copie de l'acte de transfert/ou copie de la facture de taxe foncière/ou autorisation du propriétaire
- Photo de l'enseigne existante (*Dans le cas d'une modification à une enseigne existante*)
- Plan d'ensemble des enseignes

Note : Dans le cas où vous n'êtes pas le propriétaire, vous devez obligatoirement accompagner votre demande du formulaire "Autorisation du propriétaire". Pour ce formulaire ainsi que toutes autres informations relatives à nos services, consultez www.csrpa.ca/permis. L'enseigne doit référer à un usage conforme et autorisé par la CSRPA.

RENSEIGNEMENTS DU DEMANDEUR

Nom		Prénom	
Adresse (numéro, rue, appartement)		Ville	Province
			Code postal
Téléphone		Cellulaire	
Courriel		Télécopieur	

LOCALISATION DES TRAVAUX

Cochez ici si l'adresse est la même que celle du demandeur

Adresse (numéro, rue, appartement)		Ville	Province	Code postal
NID	Le NID est le numéro d'identification de parcelle attribué à votre lot pour le situer sur une carte. Il se trouve dans le coin supérieur gauche de votre facture de taxe foncière.			

DÉTAILS DES TRAVAUX

Date prévue du début des travaux (<i>jj-mm-aaaa</i>)	Estimé des coûts des travaux (<i>doit tenir compte des coûts de main d'œuvre, des coûts liés aux matériaux et de la TVH</i>)		
Demande de permis pour :			
<input type="checkbox"/> Nouvelle enseigne <input type="checkbox"/> Modification <input type="checkbox"/> Agrandissement			
Usage du bâtiment principal		Hauteur du bâtiment	Superficie de la façade avant du bâtiment (hauteur x largeur)
<input type="checkbox"/> Résidentiel <input type="checkbox"/> Commercial <input type="checkbox"/> Autre : _____			
Type d'enseigne :			
<input type="checkbox"/> Façade <input type="checkbox"/> Autoportante <input type="checkbox"/> Perpendiculaire au mur <input type="checkbox"/> Style « sandwich »			
Description du projet (<i>décrivez le type de projet, les dimensions et autres détails pertinents pour le traitement de votre demande</i>)			

DÉCLARATION DU DEMANDEUR

<input type="checkbox"/> J'atteste que les renseignements inscrits sur ce formulaire sont exacts et que si le permis de construction m'est délivré, je me conformerai à l'ensemble des dispositions applicables des règlements d'urbanisme en vigueur. Toute fausse déclaration peut amener à la révocation du permis.	
Signature	Date

PLAN D'IMPLANTATION

Dessiner votre projet en vous référant à l'exemple en annexe. Si l'espace n'est pas suffisant, vous pouvez utiliser une feuille 8 ½" x 11"

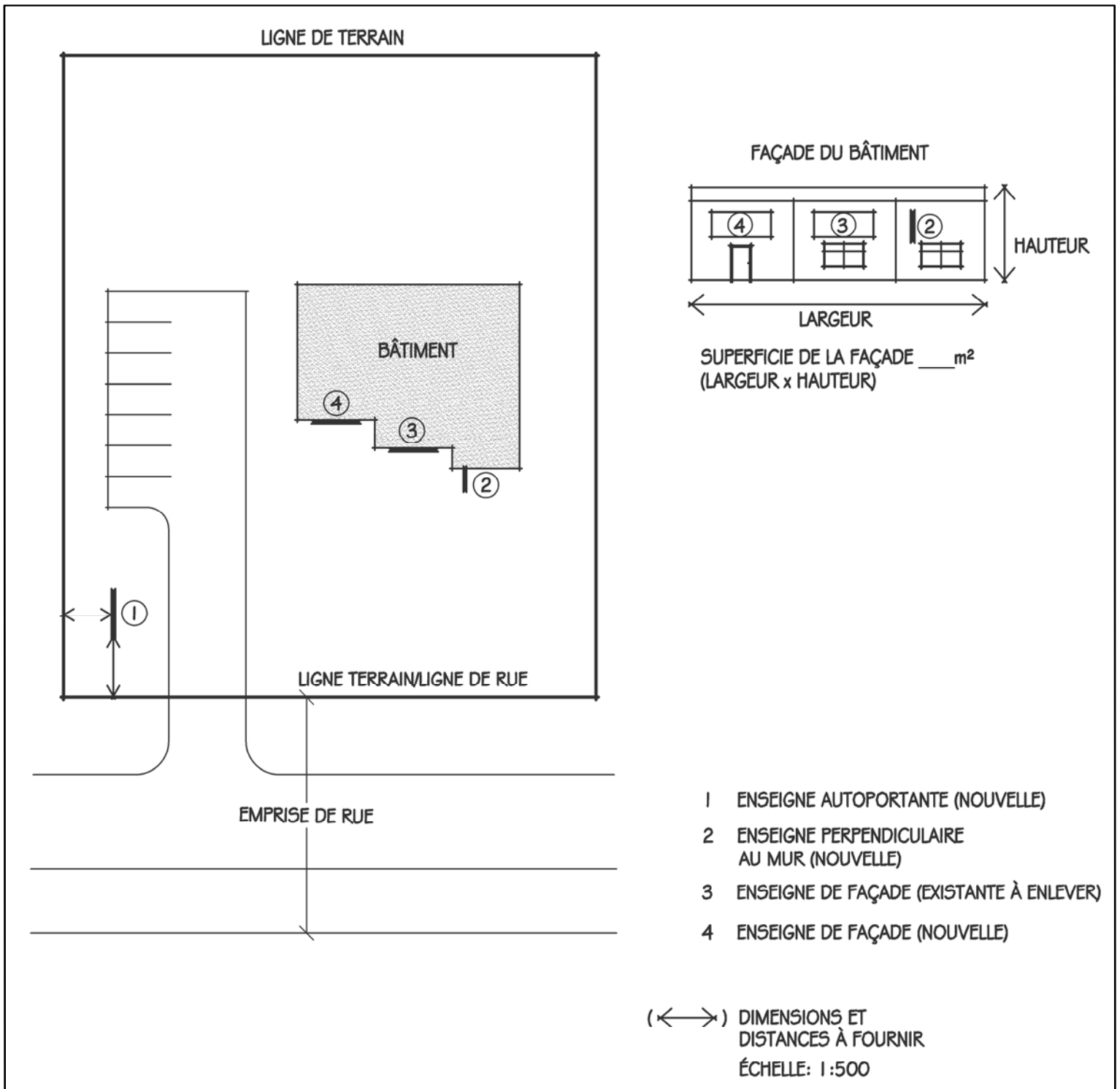


SECTION RÉSERVÉE À L'ADMINISTRATION

Employé ayant reçu la demande : _____ Numéro de requête : _____

Date de la demande : _____ Date à laquelle tous les documents ont été fournis : _____

EXEMPLE

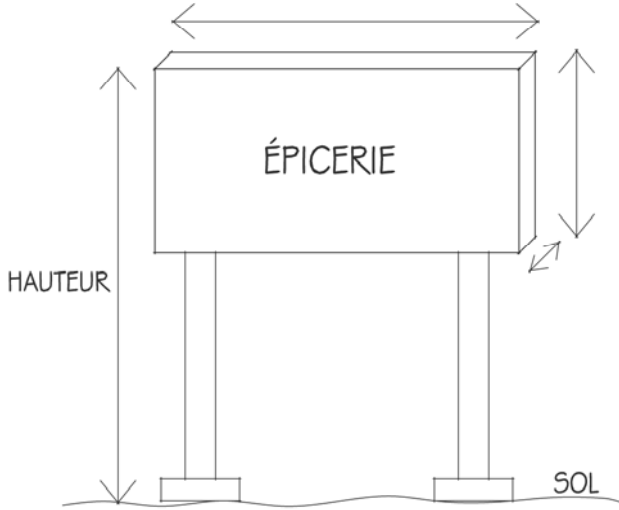


Titre du dessin PLAN D'ENSEMBLE (ENSEIGNES)	Dessiné par	Date
---	-------------	------

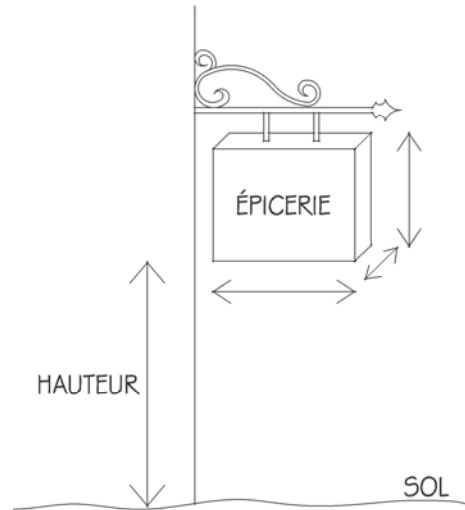
Ce plan est fourni à titre d'exemple seulement. Il ne doit être interprété comme un exemple de travaux conformes aux arrêtés de zonage, au Code national du bâtiment ni à toutes autres lois applicables.

EXEMPLE

① ENSEIGNE AUTOPORTANTE (NOUVELLE)



② ENSEIGNE PERPENDICULAIRE AU MUR (NOUVELLE)



③ ENSEIGNE DE FAÇADE (EXISTANTE À ENLEVER)



④ ENSEIGNE DE FAÇADE (NOUVELLE)



(↔) FOURNIR DIMENSIONS
(LARGEUR, HAUTEUR ET ÉPAISSEUR)
ÉCHELLE: 1:50

Titre du dessin PLAN D'ENSEIGNE	Dessiné par	Date
---	-------------	------

Ce plan est fourni à titre d'exemple seulement. Il ne doit être interprété comme un exemple de travaux conformes aux arrêtés de zonage, au Code national du bâtiment ni à toutes autres lois applicables.