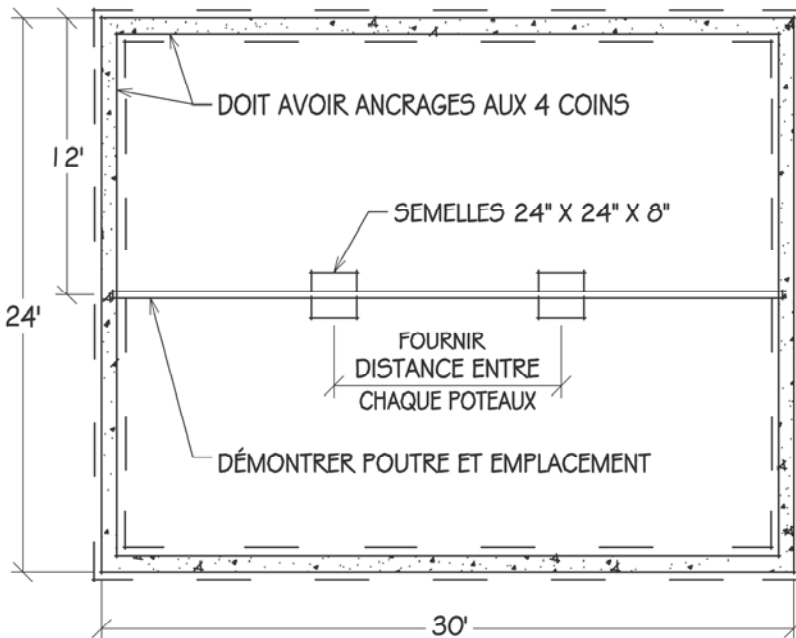


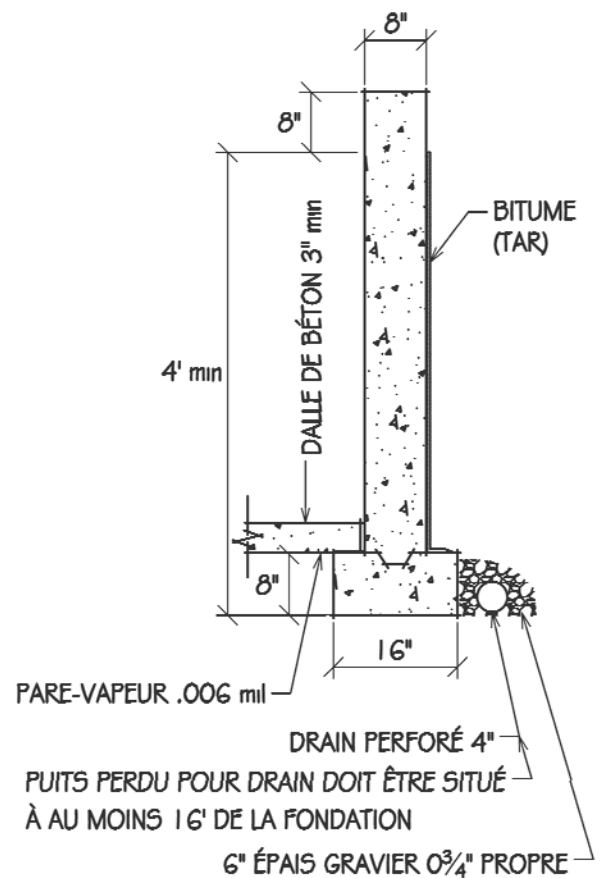
## EXEMPLE



FOURNIR DIMENSIONS  
ÉCHELLE: 1:100

AÉRATION POUR VIDE SANITAIRE 1 pi<sup>2</sup> D'OUVERTURE POUR CHAQUE 538 pi<sup>2</sup>

POUR LES FENÊTRES DES CHAMBRES À COUCHER, SURFACE D'OUVERTURE 3,7 pi<sup>2</sup> min.



PARE-VAPEUR .006 mil

DRAIN PERFORÉ 4"

PUITS PERDU POUR DRAIN DOIT ÊTRE SITUÉ  
À AU MOINS 16' DE LA FONDATION

6" ÉPAIS GRAVIER 0<sup>3</sup>/<sub>4</sub>" PROPRE

ÉCHELLE: 1:25

Titre du dessin <b>PLAN DE FONDATION</b>	Dessiné par	Date
---	-------------	------

Ce plan est fourni à titre d'exemple seulement. Il ne doit être interprété comme un exemple de travaux conformes aux arrêtés de zonage, au Code national du bâtiment ni à toutes autres lois applicables.